

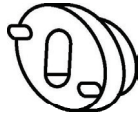


Инструкция за инсталация, използване и поддръжка на електрически отоплител за баня Helisea





n°1



n°2



n°2-5X60mm



n°2-5X22mm

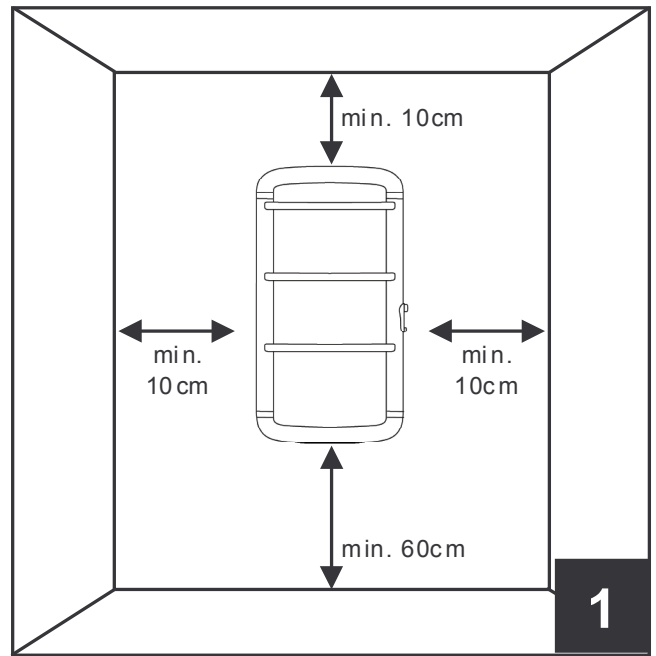


n°2-8X50mm

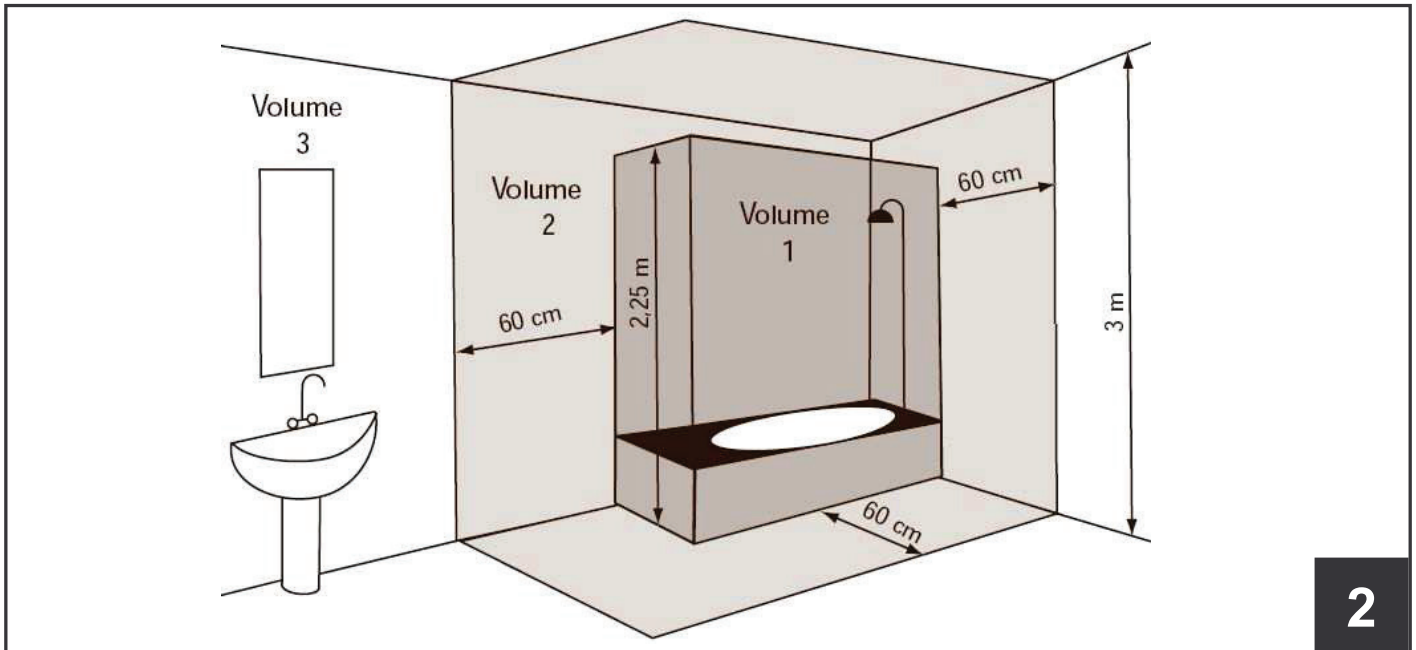


°1

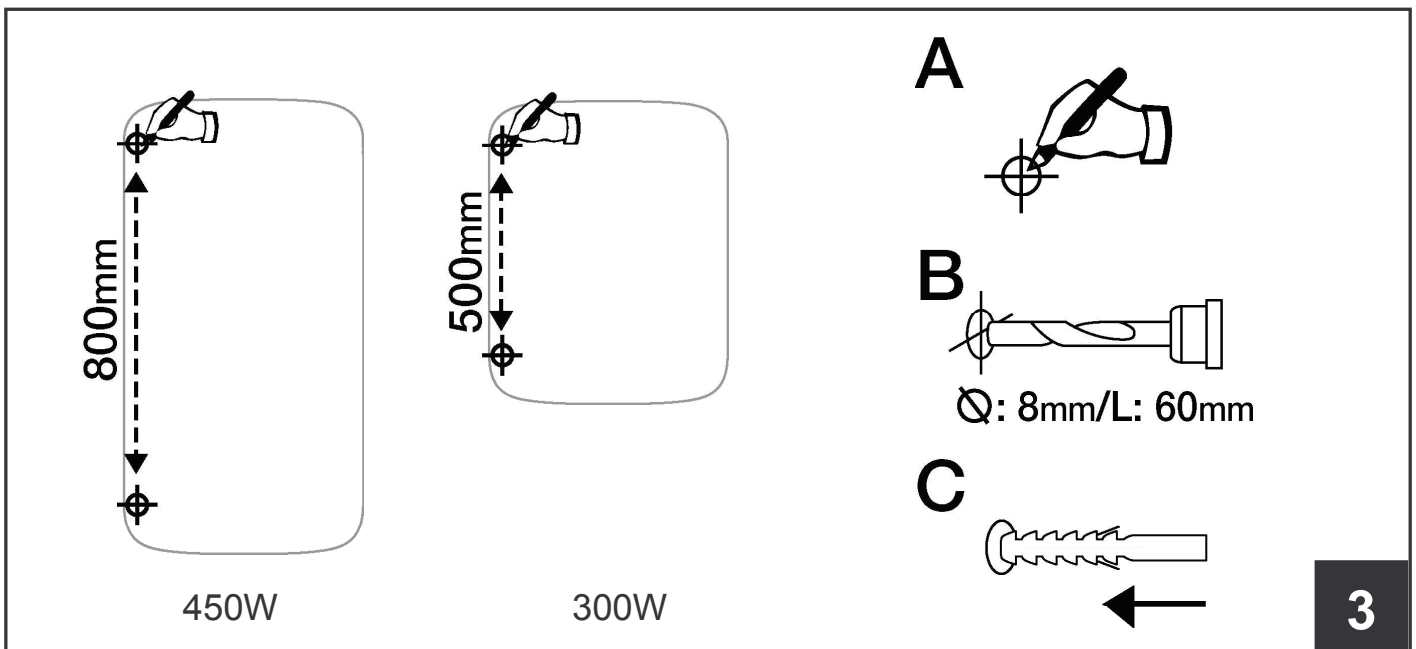
0



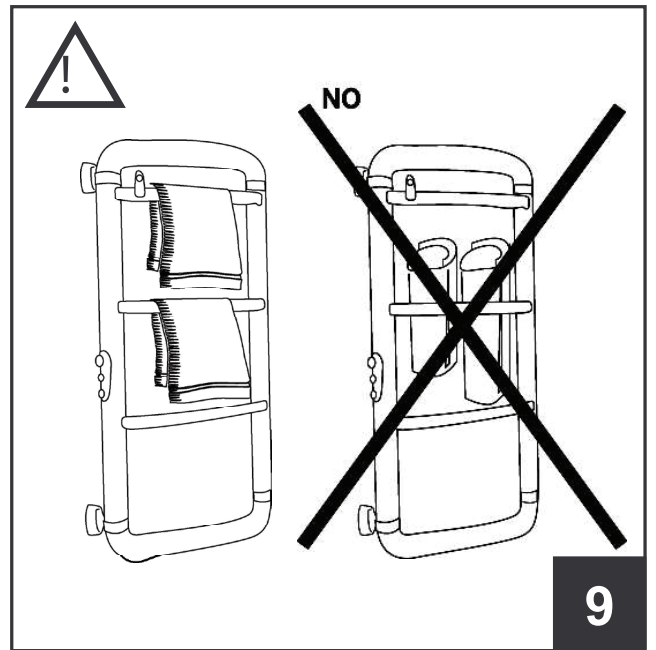
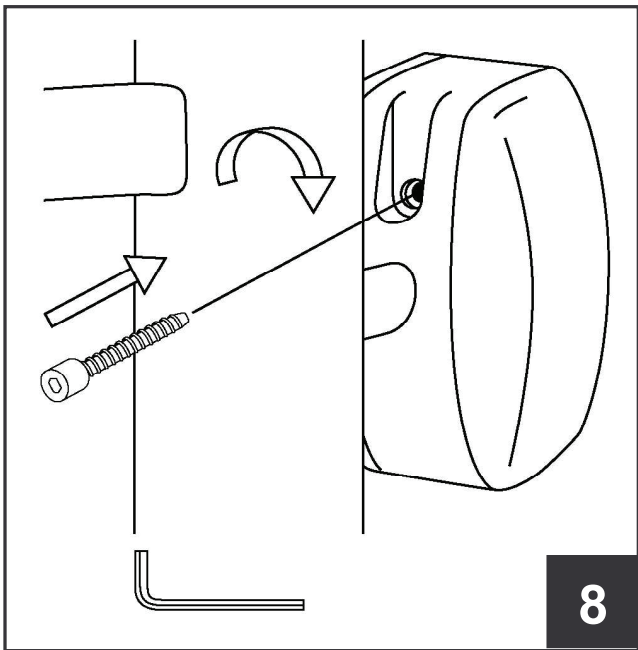
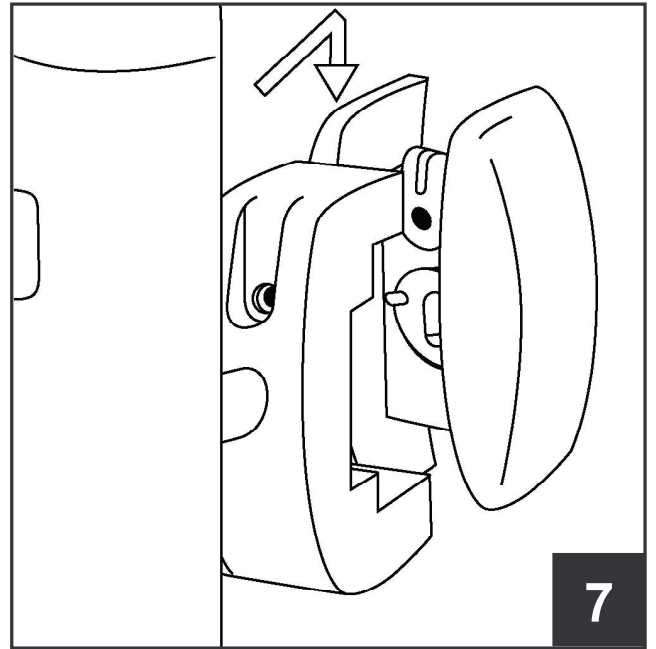
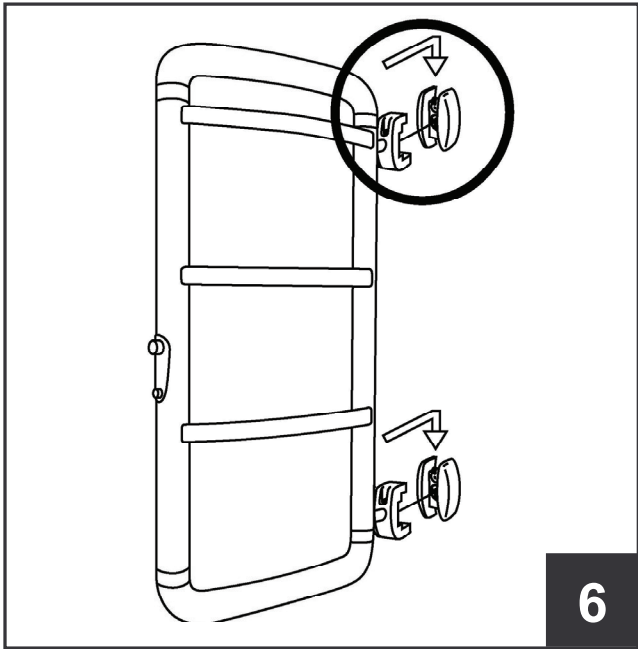
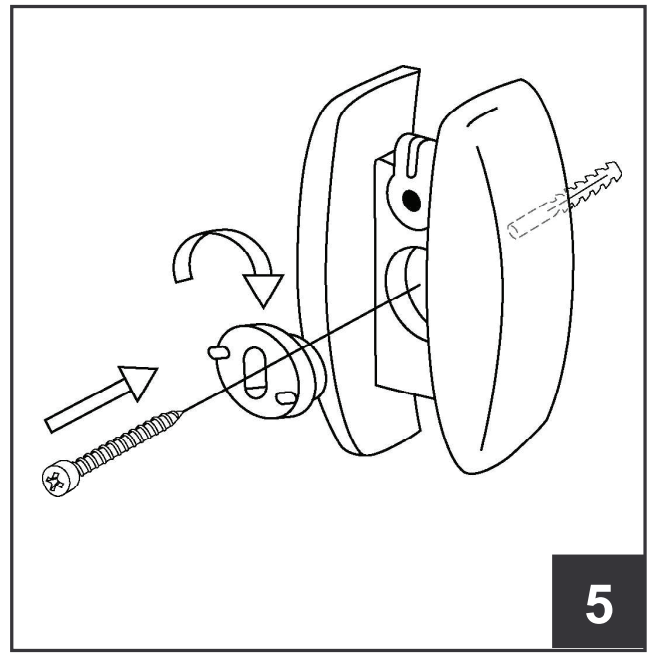
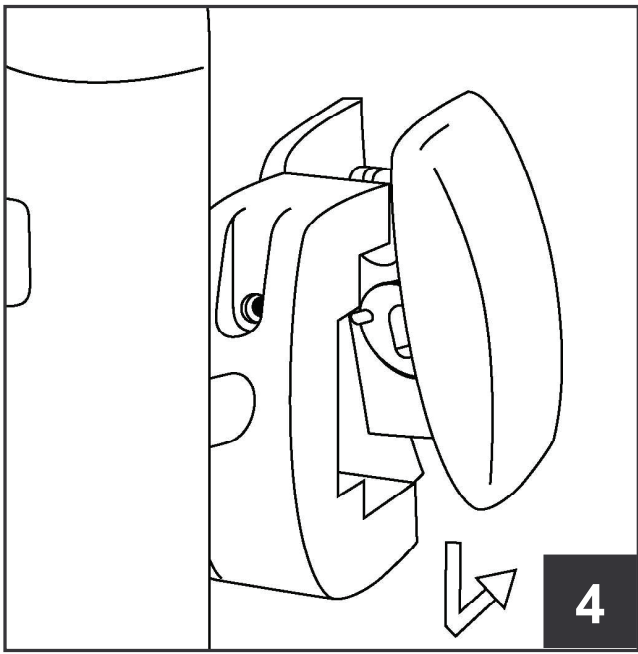
1



2



3



ИНСТРУКЦИИ ЗА РАБОТА

1. За ваша безопасност

- Този продукт е едновременно радиатор за затопляне на кърпи и допълнителен източник на отопление и може да се използва само за тези две цели.
- Уверете се, че мрежовото захранване съответства на номиналния вход: 230V AC, 50Hz.
- Никога не излизайте от дома си, докато продуктът работи; винаги се уверете, че превключвателят е изключен, че червеният светодиод е изключен и че термостатът е настроен на минимум (*).
- Никога не позволявайте на животни или деца да играят с продукта или да го докосват. Внимание! Панелът може да се нагрее много, докато работи (приблизително 80 ° C = 176 ° F);
- Този продукт не може да се използва от хора (включително деца) с намалени физически, сензорни или умствени способности, или с неадекватен опит и познания, освен ако не са под наблюдението на лице, отговорно за тяхната безопасност или не са били инструктирани по подходящ начин от последния . Децата трябва да бъдат под наблюдение, за да се гарантира, че не си играят с продукта.
- За да предотвратите прегряване, никога не покривайте продукта неподходящо.
- **ВНИМАНИЕ:** този уред е предназначен само за сушене на текстил, измит във вода;
- Не използвайте продукта в помещения, наситени с експлозивен газ, пари, генерирани от разтворители или бои или запалими пари / газ.
- Ако кабелът и / или щепселът са повредени, не ги ремонтирайте сами, се обърнете към квалифициран сервизен център, за да избегнете риска от повреда.
- Винаги позиционирайте продукта така, че щепселът да е достъпен.
- Никога не поставяйте този уред непосредствено под електрически контакт.

2. Безопасно позициониране

- Използвайте продукта само във вертикално положение;
- Този продукт е снабден с двойна електрическа изолационна верига (Classe II) и следователно не изисква заземяване;
- Винаги спазвайте минималните разстояния от стени, мебели и / или предмети, както е показано на фигура 1. Никога не монтирайте продукта, така че разстоянието между пода и долната страна на продукта да е по-малко от 600mm.
- Никога не инсталирайте продукта върху повърхност, направена от дърво или синтетичен материал.
- Този продукт е водоустойчив на IP24. Следователно може да се използва в бани или други помещения, подложени на влага, при условие че никога не се инсталира в периметъра на вани или душеве (Volume 1 от фигура 2)
- Никога не трябва да е възможно хората във ваната или душа да достигнат копчето за регулиране.

3. Инсталация

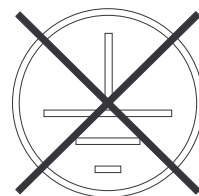
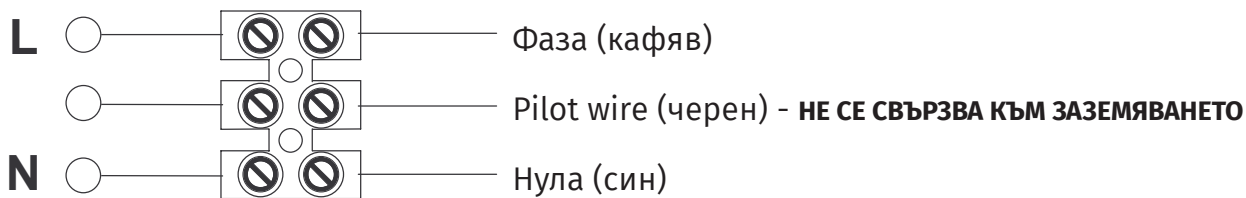
След като прочетете внимателно раздел 2, продължете с инсталирането, следвайки последователността, показана на фигури 3 до 8.



Ако монтажът се усложни поради несъвършеното подравняване на отворите, коригирайте позицията на стенните съединители, като разхлабете малко винта и преместите конектора в най-подходящата посока. Жлебът на шайбата и възможността за завъртане на самата шайба позволяват опората да се движи във всички посоки.

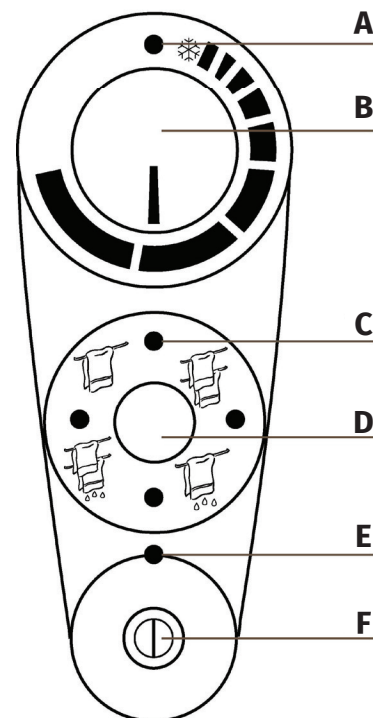
4. Електрически връзки

- Продуктът трябва да се захранва с напрежение 230V AC 50Hz.
- Продуктът трябва да бъде снабден с кабел за монтаж. Ако продукт с щепсел е инсталиран във Франция, свържете го към електрическата мрежа, като прекъснете щепсела и използвайте подходяща кутия за свързване.
- Важи за Франция: Ако продуктът е снабден с кабел за монтаж, свържете го към захранващото устройство с помощта на 3-жилен кабел (кафяв = фаза, син = неутрален, черен = пилотен проводник) и кутия за свързване. Ако не искате да използвате функциите на пилотния проводник, просто свържете фазата и неутралните проводници: продуктът ще работи правилно дори без външен програматор
- В бани, кухни или други влажни помещения инсталирайте свързващия терминал на поне 25 см от пода.
- Електрическото свързване към мрежовото захранване също трябва да включва 2-полюсен превключвател с минимална контактна апертура от 3 mm.
- Забранено е свързването на уреда към земната верига. **НЕ СВЪРЗВАЙТЕ ПИЛОТНИЯ ПРОВОДНИК (ЧЕРЕН) КЪМ ЗАЗЕМЯВАНЕТО.**
- Ако продуктът се захранва чрез диференциален превключвател 30 mA, уверете се, че пилотният проводник също се управлява от диференциалния превключвател.



5. Използване на продукта

- Продуктът е снабден с бутон (F); когато уредът е включен, червеният светодиоден индикатор (E) светва и работното състояние зависи от позицията на термостата (B). Червеният светодиоден индикатор (E) показва, че продуктът е включен в ел.мрежата, а не неговото работно състояние.
- Термостатът (B) поддържа необходимата температура на околната среда, като автоматично включва и изключва уреда. Колкото повече копчето е завъртяно по посока на часовниковата стрелка, толкова по-висока ще бъде температурата. Най-високата позиция на термостата съответства на приблизително 30 ° C, долната (*) на около 5 ° C. Ако избраната температура е по-висока от тази, измерена в стаята, продуктът се включва и съответният жълт светодиоден индикатор (A) светва.
- Започвайки от позиция против замръзване „☁“, завъртете копчето на термостата по посока на часовниковата стрелка, докато чуete „щракване“ и жълтият светодиоден индикатор (A) светне: продуктът вече работи.



5А. Използване на термостата

- В помещение с температура над 30 ° C, термостатът не включва уреда, дори ако е на максимална стойност.
- Обратното, в стая с много ниска температура (под 5 ° C), термостатът поддържа нагревателя постоянно включен, дори и да е на минимум.
- За да оптимизирате използването на термостата, постъпете както следва:
 - завъртете термостата (B) на максимум и изчакайте, докато се достигне комфортна температура; след това завъртете копчето на термостата обратно на часовниковата стрелка, докато чуete „щракване“ и уредът се изключи
 - завъртете малко копчето на термостата (B) по посока на часовниковата стрелка
 - в това положение термостатът ще поддържа избраната околна температура.

5Б. Използване на таймера

- За версиите, оборудвани с таймер, натиснете централния бутон (D), за да изберете една от следните функции:



СТАНДАРТНО ОТОПЛЕНИЕ: 15 минутен цикъл



МАКСИМАЛНО ОТОПЛЕНИЕ: 30 минутен цикъл



СТАНДАРТНО СУШЕНЕ: 60 минутен цикъл



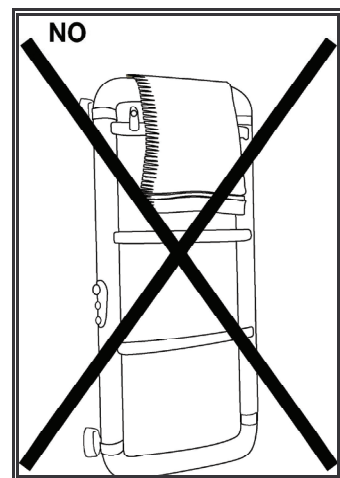
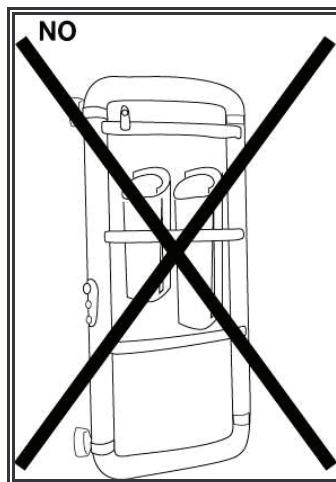
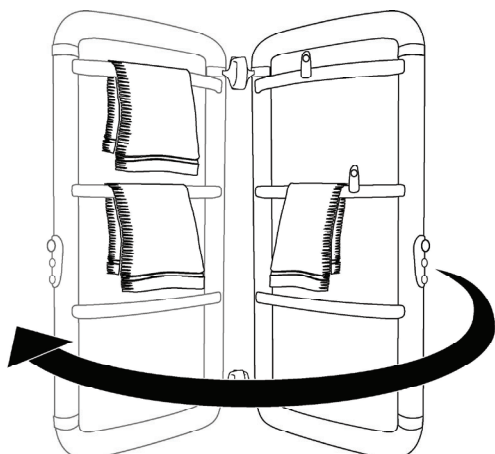
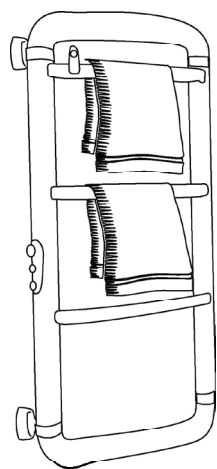
МАКСИМАЛНО СУШЕНЕ: 120 минутен цикъл

- При всяко натискане на бутон (D) светва индикаторният светодиод (C), съответстващ на избраната функция (индикаторният светодиод се премества по посока на часовниковата стрелка по отношение на референтния символ); след като различните функции са включени последователно, всички индикаторни светодиоди се изключват и продуктът се връща в режим на термостат (B).
- Веднага след като бъде избрана необходимата функция, освободете бутона (D); след 3 секунди продуктът се включва напълно независимо от настройката на термостата (B). Натиснете отново централния бутон (D), за да прекъснете функцията.
- Когато уредът започне да работи, светва индикаторният светодиод, съответстващ на избраното време. С течение на времето другите индикаторни светодиоди светват, за да дадат приблизителна индикация за оставащото време преди края на цикъла.
- Когато цикълът приключи, продуктът се връща в режим на термостат (B) и следователно продължава да работи само ако околната температура е по-ниска от тази, зададена на термостата.

5B. Тъкани за отопление / сушене

Тъкани за отопление/сушене

- Внимателно подредете дрехите/кърпите, без да ги припокривате, за да оптимизирате времето за нагряване/изсъхване.
- Не покривайте изцяло или частично продукта, като закачате кърпи или дрехи директно върху пластмасовата конструкция, вместо върху релсите.
- Подредете дрехите/кърпите да се нагряват/съхнат върху релсите, като се уверите, че не влизат в пряк контакт с нагревателния панел.
- Никога не задръствайте с кърпи и/или дрехи между релсите и отоплителния панел.



6. Какво да правите в случай на неизправности

- В случай на прегряване, защитата на уреда автоматично деактивира нагревателния елемент.
- Продуктът ще възобнови автоматичната работа веднага щом температурата на повърхността се върне под границата на безопасност.

7. Поддръжка

- Този продукт не изисква специална поддръжка.
- Почиствайте продукта, особено нагревателния панел, със суха кърпа веднъж на 6 месеца.
- Ако продуктът се нуждае от ремонт, свържете се с оторизиран технически сервизен център.

Когато подменяте захранващия кабел, използвайте 2 x 0,75 mm² H05VV-F HAR, 2 x 1,00 mm² H05VV-F HAR или 3 x 0,75 mm² H05VV-F HAR, в зависимост от версията. Тази операция, за кабели със и без щепсели, трябва да се извършва от квалифициран персонал и никога от крайния потребител, за да се избегне увреждане на уреда и застрашаване на личната безопасност.



Този символ върху уреда или върху документите, приложени към уреда показва, че този уред не бива да се третира, като битов отпадък. Вместо това той трябва да се предаде в специализиран пункт за рециклиране на електрическото и електронно оборудване. При изхвърлянето му спазвайте местните норми за изхвърляне на отпадъци. За подробна информация за третирането, възстановяването и рециклирането на този уред се обърнете към Вашата местна градска управа, към Вашата служба за изхвърляне на битови отпадъци или към магазина, от който сте закупили уреда.



София, бул. “Проф. Цветан Лазаров” N50



+359 2 404 9000; +359 883 710 510



service@tedanbg.com



www.tedan.bg