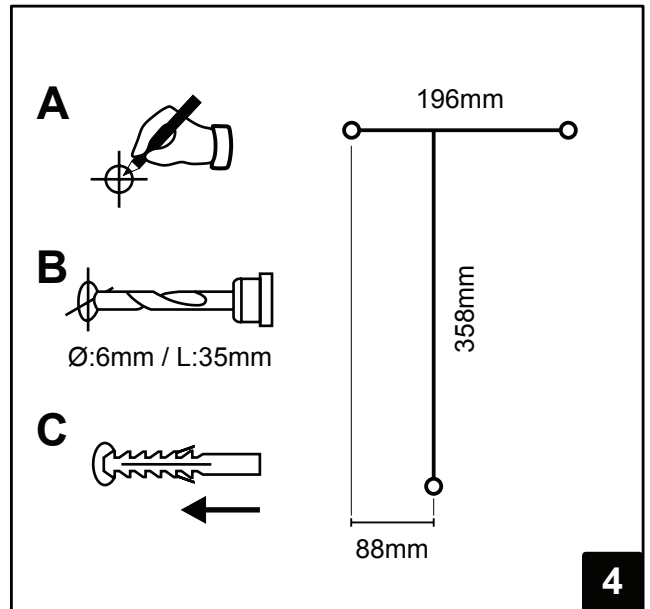
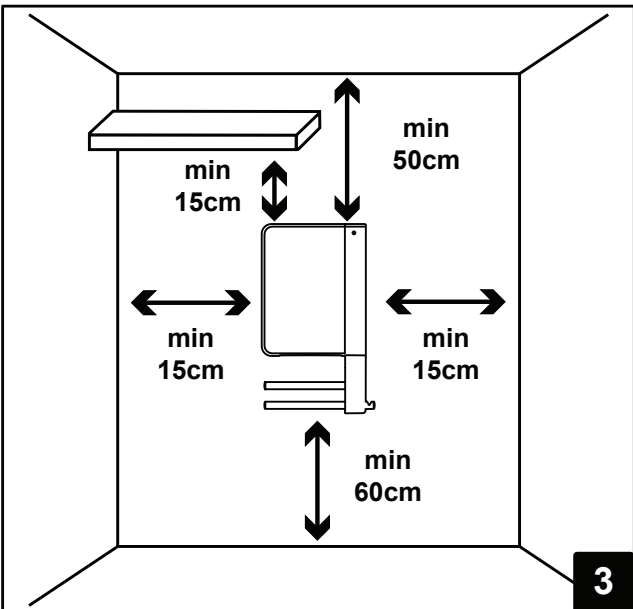
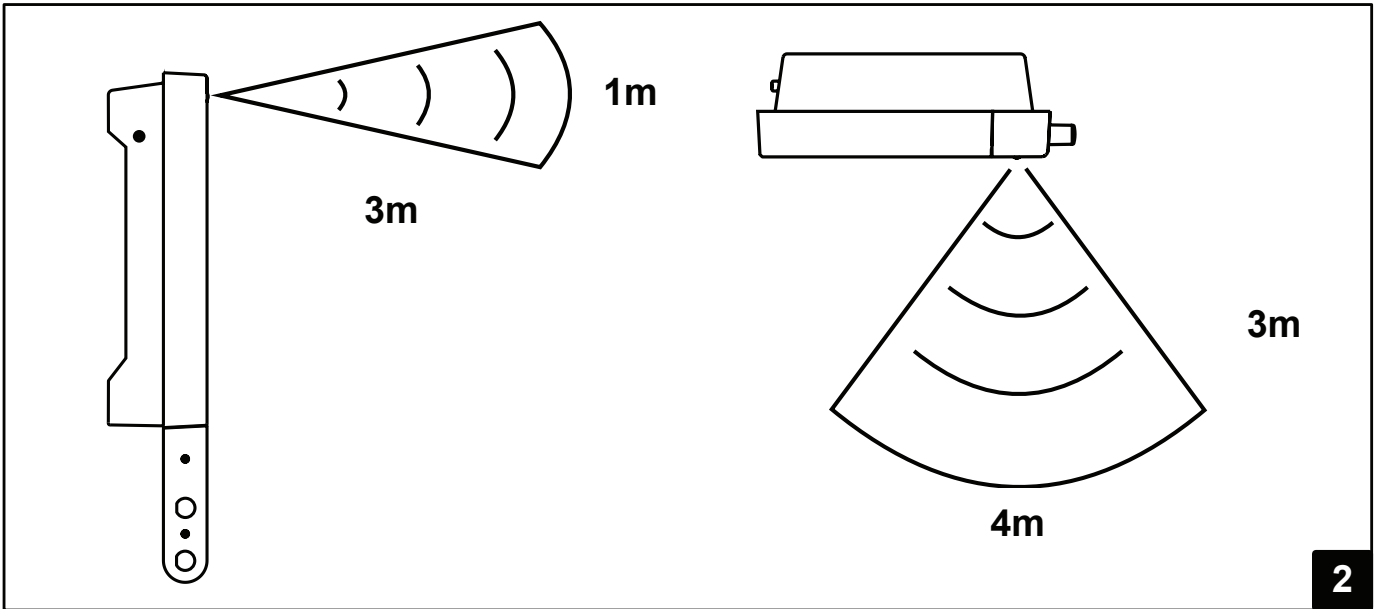
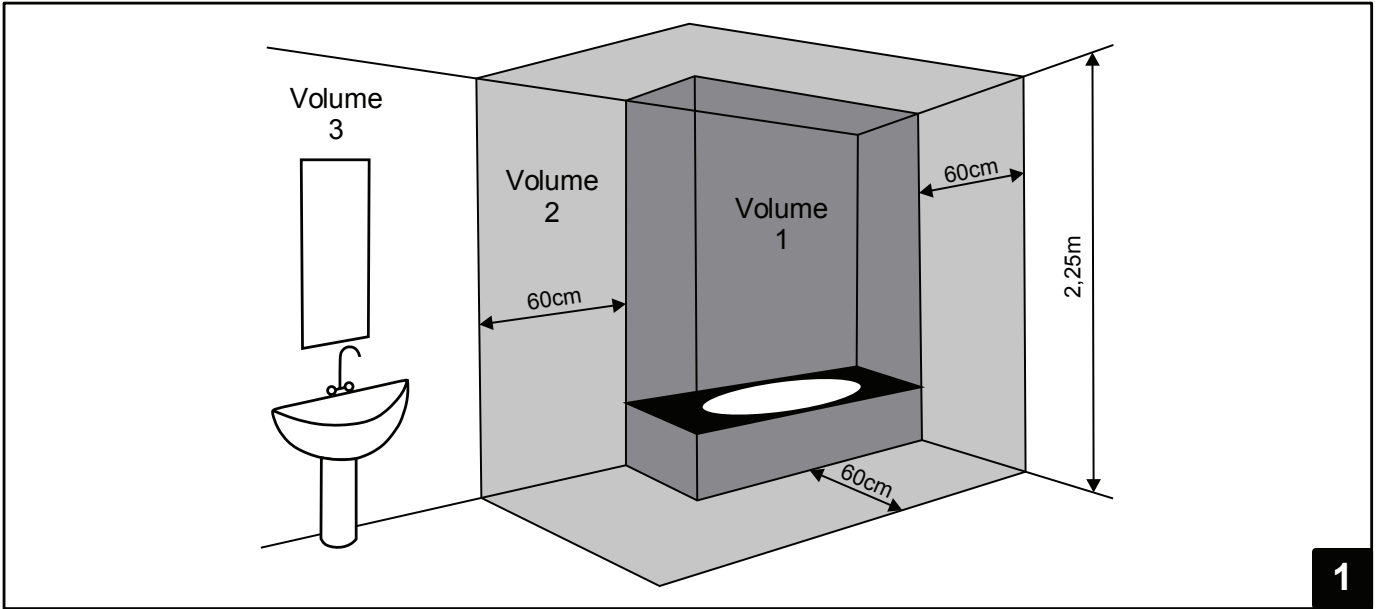
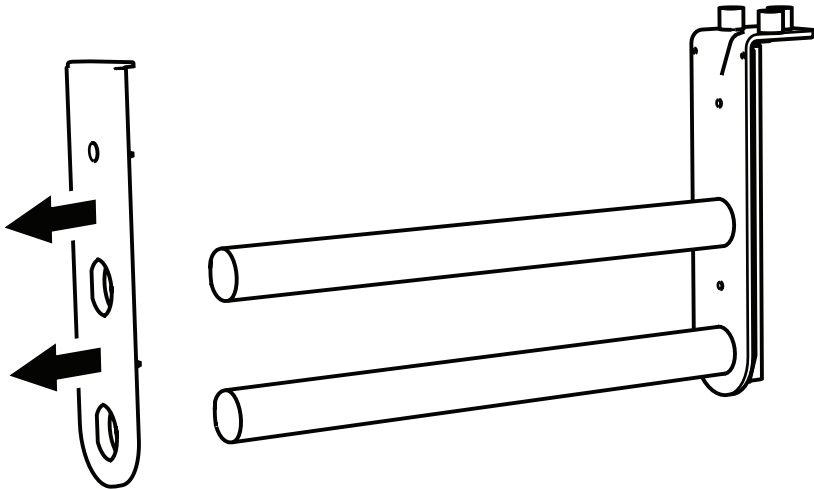
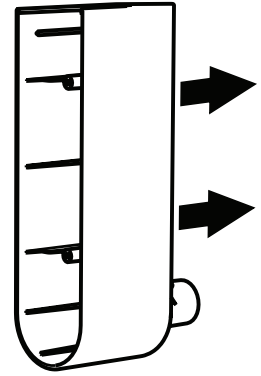
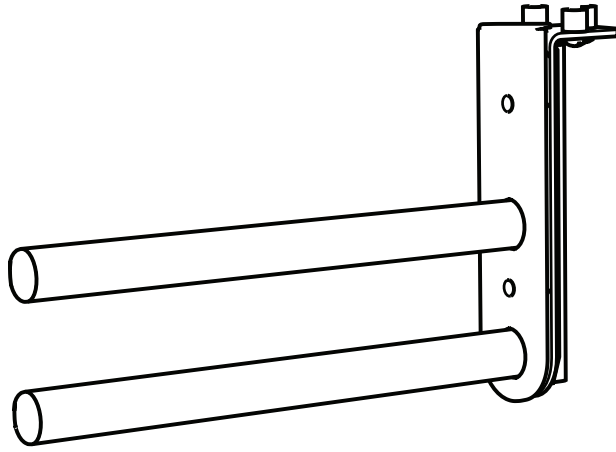
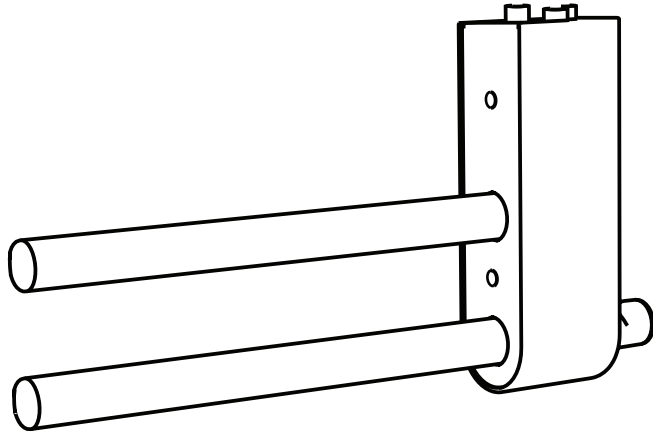


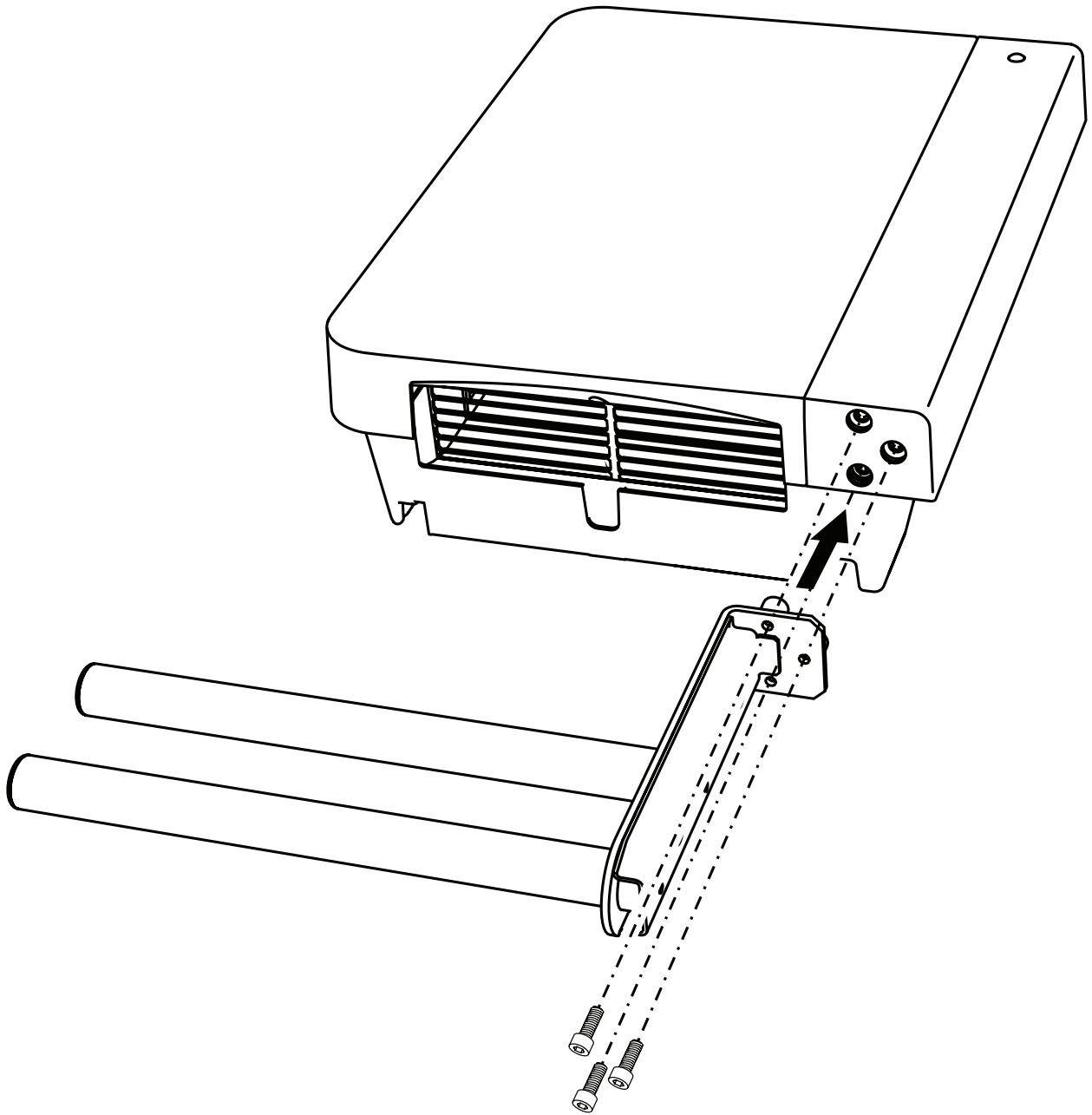


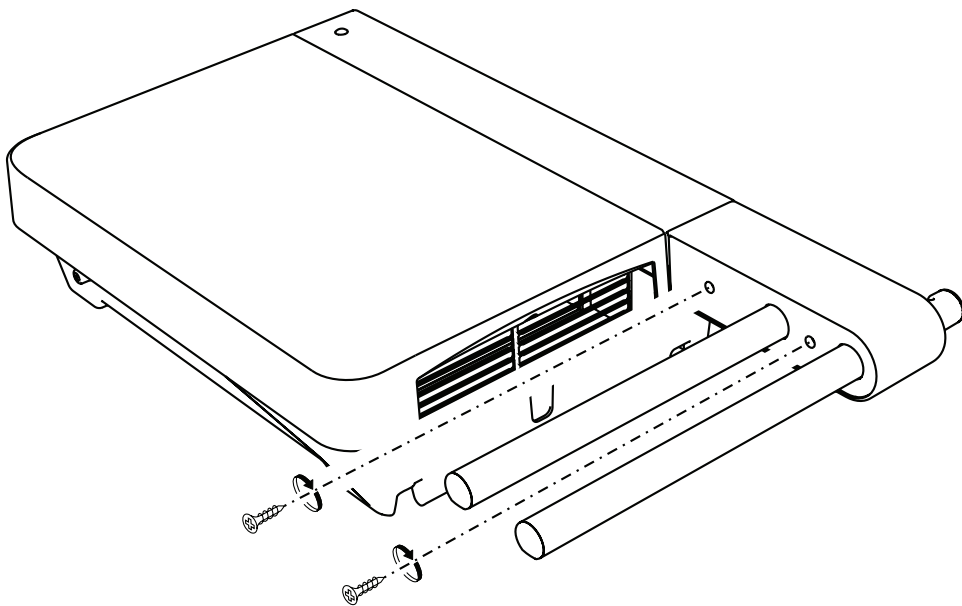
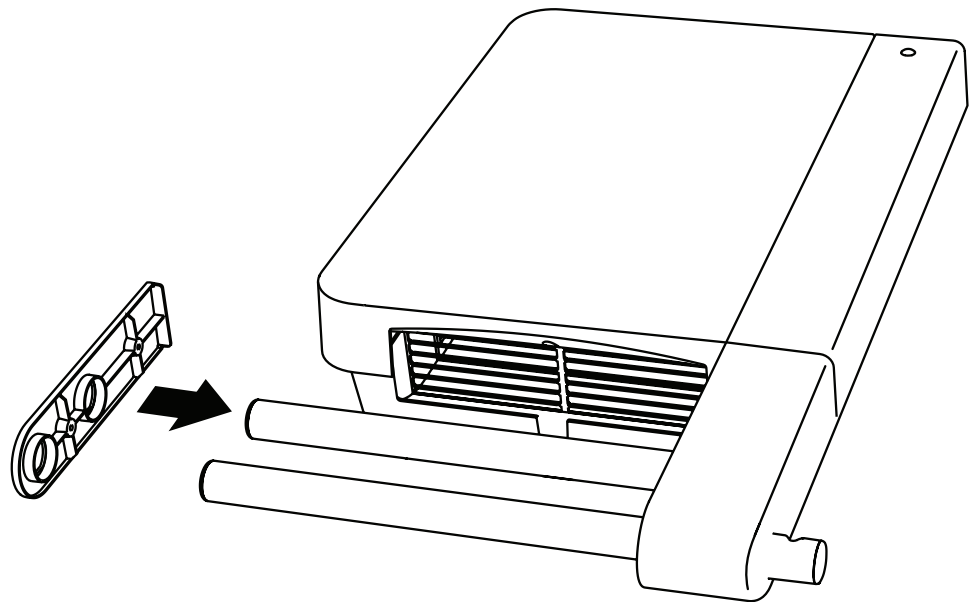
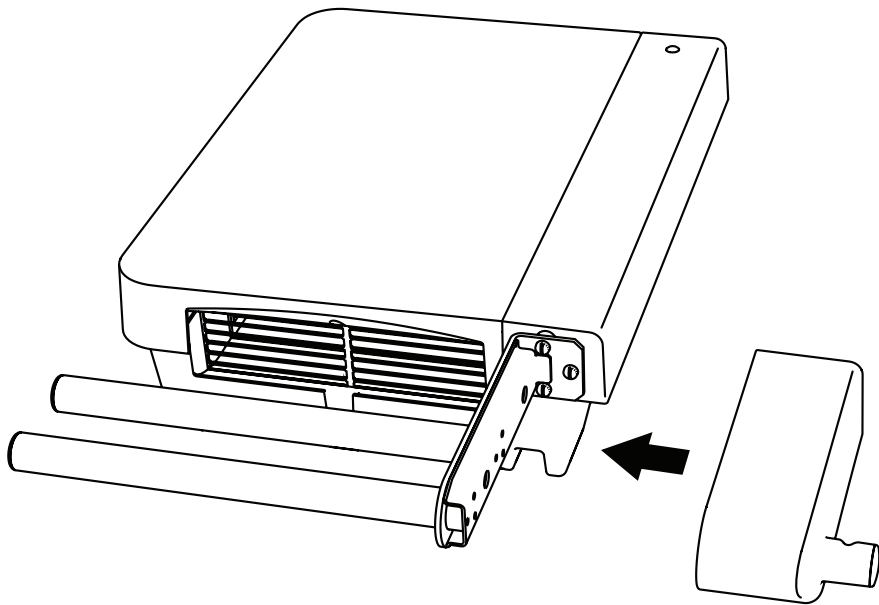
Инструкция за инсталация, използване и поддръжка на електрически отоплител за баня Windy Visio

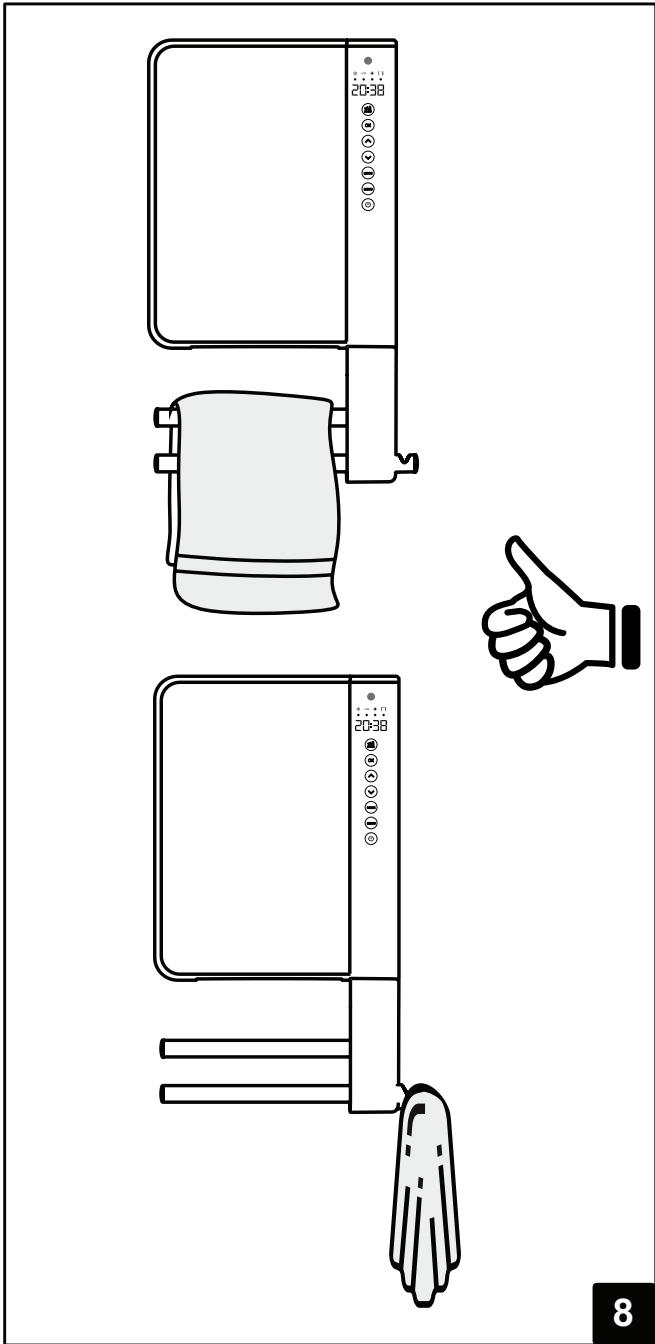




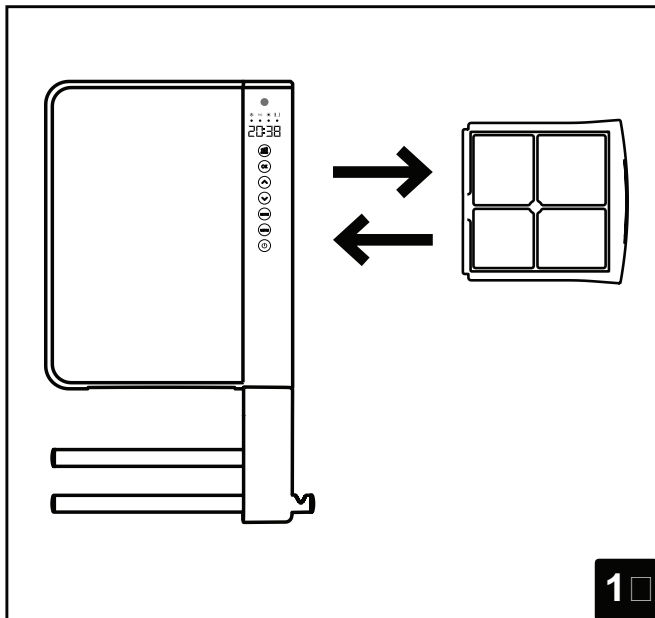








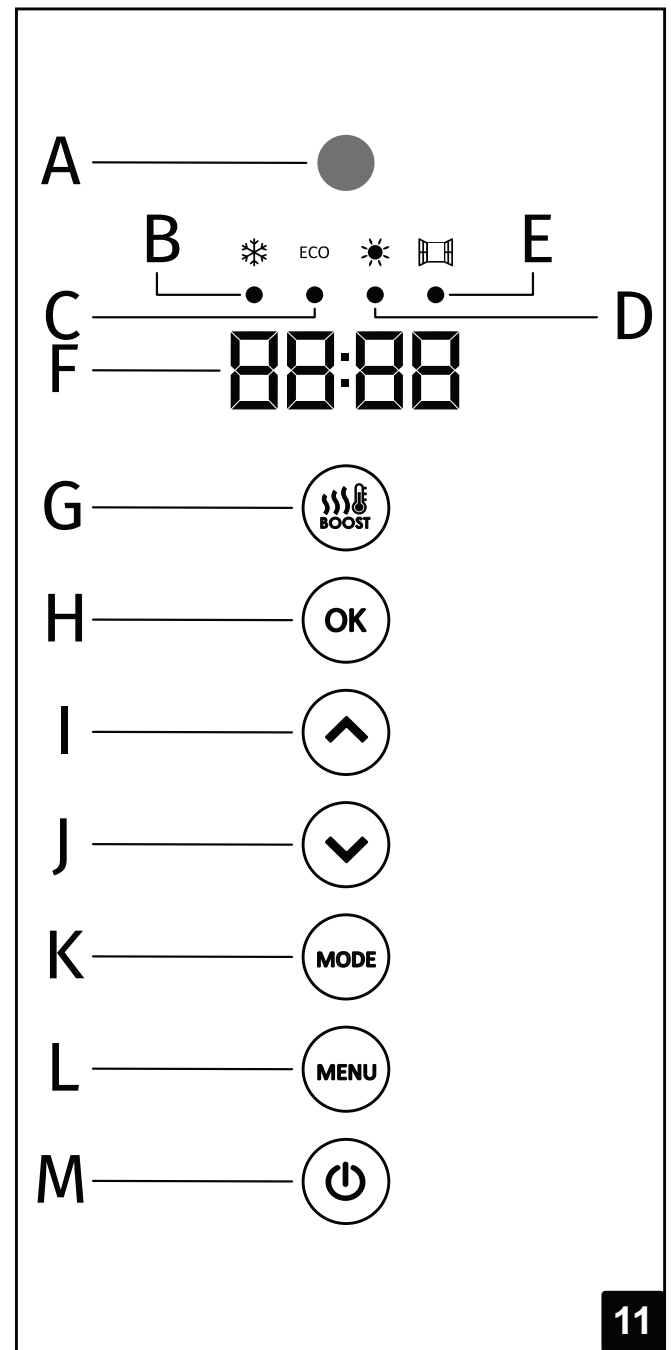
8



1



9



11

ИНСТРУКЦИЯ ЗА ИНСТАЛАЦИЯ И УПОТРЕБА

Преди да пуснете в употреба отоплителния уред, моля прочетете тези инструкции внимателно, за да избегнете вреди и опасни ситуации. Всяка употреба на отоплителния уред различна от предвидяната в тези инструкции може да предизвика пожар, късо съединение или нараняване и анулира всички гаранции.

Гаранцията не се отнася до всякакъв дефект, влошаване, изгубване, нараняване или повреда, причинени от или в резултат на погрешно ползване или нараняване на отоплителния уред.

1. За ваша безопасност

- Този уред е предназначен за употреба на нормално домакинство, а не за употреба в комерсиална/индустриална среда, в превозни средства или на борда на кораби или самолети.
- Този уред може да бъде използван от деца на възраст между 8 и повече години и хора с ограничени физически, сетивни или ментални способности или липса на опит и знания ако имат надзор и са инструктирани за използването на уреда по безопасен начин и разбират съответните рискове. Деца не трябва да си играят с уреда. Почистването и поддръжката от страна на потребителя не трябва да се извършват от деца без надзор.
- Деца под 3 години трябва да се държат далеч, ако не са продължително наблюдавани.
- Деца между 3 и не по-малко от 8 години могат само да включват и изключват уреда ако е бил поставен или инсталиран в предназначенията му нормална работна позиция и са под надзор или са получили инструкции относно употребата на уреда по безопасен начин и разбират свързаните с него опасности. Деца между 3 и не по-малко от 8 години не бива да включват в контакта, регулират или чистят уреда или да извършват поддръжка.
- **ВНИМАНИЕ** – Някои части на този продукт могат да станат много горещи и да причинят изгаряния. Особено внимание трябва да се обръща където присъстват деца и уязвими хора.
- Уверете се, че нивото на електрическото захранване отговаря на: 230V, 50Hz.
- Този отоплителен уред е водоустойчив до IPX4. Затова може да се инсталира в бани и други стаи, податливи на овлажняване ДОКАТО НЕ Е СЛОЖЕН В ПЕРИМЕТЪРА НА ВАНИ ИЛИ ДУШОВЕ. Това означава, че не може да се инсталира на места, посочени на снимка 1.
- Докато работи, поставете уреда в безопасна позиция:
 - поне 1м далеч от запалими предмети и мебели;
 - оставяйте не по-малко от 1м свободно пространство пред уреда;
 - да не се намира непосредствено под отдушник
- Не оставяйте животни или деца да пипат или да си играят с уреда. Внимавайте! Решетката за изпускане на въздух се нагрява до 90 °C по време на работа.
- **ВНИМАНИЕ:** За да избегнете прегряване, не покривайте уреда. Не налагайте нищо върху нагревателя и не го покривайте, докато работи. Това е ясно написано на корицата на продукта или е показано със символа.
- Не използвайте уреда в стаи с експлозивен газ или при използване на запалими разтворители, лакове или лепила.
- Ако кабелът е повреден и трябва да го смените, не вършете сами работата! Занесете продукта на оторизиран сервиз за ремонт или при лице със сходни умения и познания, за да избегнете всякакъв риск от опасност.
- Уредът трябва да бъде поставен така, че щепселът да е винаги достъпен.
- Не монтирайте продукта върху стени от синтетичен материал.

2. Стенен монтаж

- Отоплителят се закрепва във вертикално положение само с решетката за изпускане на въздуха надолу;
- Този нагревател е снабден с двойна електрическа изолационна верига (клас II) и поради това не изисква заземяване;
- Този нагревател трябва да бъде инсталиран правилно в съответствие с действащите разпоредби в страната на инсталиране;
- В мокри помещения като бани и кухни, свързващият терминал трябва да бъде инсталиран на поне 25 см над пода. Електрическата връзка с електрозахранването също трябва да бъде снабдена с двуполуосен превключвател с минимален интервал между контактите, който позволява пълно изключване според условията на категория на свръхнапрежение III.
- За да изберете най-добрата инсталационна позиция, вземете предвид, че сензорът може да открие движенията в зоните, показани на фигура 2. Поставете нагревателя в най-добро положение, за да засича хората в стаята и да няма някой предмет, който може да попречи на лъча на сензора. Засичането е по-ефективно, когато хората се движат пред продукта, вместо към него.
- Винаги трябва да спазвате минималното разстояние от стените, мебелите и / или предмети, както е показано на фигура 3. Никога не инсталирайте продукта така, че разстоянието между пода и долната страна на продукта да е по-малко от 600 мм:
 - Пробийте три отвора с диаметър 6 мм в стената, както е показано на фигура 4.
 - Поставете трите стенни щекера, доставени с продукта.
 - Поставете горните 2 винта, които се намират в един и същи пакет, като внимавате да оставите разстояние от 8 мм между главата на винтовете и стената.
 - Хванете здраво нагревателя, закачете го върху двата винта; **ВНИМАНИЕ!** Преди да освободите нагревателя, уверете се, че е закрепен към двата винта.
 - След това обезопасете продукта с долния винт.

3. Държач за хавлии (на приложимите версии)

Преди да монтирате нагревателя на стената на вентилатора, е необходимо да поставите лентата за кърпи, доставена отделно от продукта. За тази цел:

- Отстранете двата пластмасови капака, както е показано на фигура 5;
 - Закрепете пръта към нагревателя на вентилатора с два винта, както е показано на фигура 6;
 - Сменете 2 пластмасови капака, както е показано на фигура 7.
- Моля, не натискайте или вграждайте кърпа близо до решетката за въздух (снимка 9), а ги поставяйте, както е показано на фигура 8.

4. Филтър

- Този продукт е снабден с филтър, който предпазва отоплителния елемент от прах и мръсотия.
- Филтърът е сменяем, за да може лесно да се почиства с вода (снимка 10).
- За да поддържате нагревателя в отлично състояние, почиствайте филтъра веднъж на всеки шест месеца, за да не го обръщате отново.
- На всеки 120 работни часа потребителят се уведомява за необходимостта от почистване на филтъра на гърба на продукта. Предупреждението се дава под формата на съобщение на дисплея:

“CLEAn FILtEr - PULIrE FILtro”

- Дори и дисплеят да показва съобщението по-горе, продуктът продължава да работи в активния режим, когато се покаже известието.
- Ако някой бутон бъде натиснат, текстът се премахва от дисплея и вграденият брояч се нулира.

5. Описание на управлението и функционирането

- Нагревателят е снабден с двоен полюсен електромеханичен превключвател за включване / изключване от лявата му страна. Изключвайки продукта, захранващото напрежение се изключва от всички вътрешни компоненти.
- На предния панел има следните контроли (снимка 11):

A- Сензор за присъствие

B- Светодиоден индикатор против замръзване

C- Индикатор за режима на режим Еко

D- Комфорт

- E- Индикатор за откриване на отворен прозорец
- F- Дисплей
- G- Функция за увеличаване
- H- Ok / потвърдете
- I- Покажете и увеличете
- J - Показване и намаляване
- K- Режим
- L- Меню
- M- Стенд-бай

Този нагревател на вентилатора има сензор за присъствие и функция за автоматично управление на хранването. Сензорът за присъствие позволява понижена консумация на енергия, като автоматично се намалява температурата на околната среда, когато в помещението не се открие присъствие за най-малко 10 минути. След като някой бъде открит, Windy автоматично се връща към зададената комфортна температура. Автоматичният избор на електроенергия вместо това управлява консумацията чрез точна и удобна регулация, поддържайки постоянно избраната температура - в съответствие с предходните настройки на електронния термостат.

Продуктът може да се използва, като се избират между 4 различни режима на работа:

- Анти-замразяване
- ПРОГРАМИРАНО
- АВТОМАТИЧНО
- ОСНОВЕН

Режим против замръзване

Термостатът е настроен да поддържа 7°C . Функцията се активира ръчно или автоматично, когато не се открие присъствие в стаята за най-малко 36 часа. В този случай, веднага щом отново се открие присъствие, продуктът автоматично ще се настрои на автоматичния режим.

Програмиран режим

Продуктът може да бъде програмиран, като изберете за всеки ден от седмицата кой от 5-те настоящи профила искате да използвате. По време на цялото време за работа в режим на програмиране, сензорът за присъствие е деактивиран, така че продуктът да може да следва правилно зададения от потребителя температурен профил.

В програмирания режим има и специална функция - която може да бъде активирана по избор на потребителя - позволява долавяне на евентуално отваряне на прозорец и превключване към режим против замръзване, за да се сведе до минимум загубата на енергия.

Автоматичен режим

Продуктът е настроен да работи при комфортна температура, когато някой бъде открит в стаята. Ако никой не бъде открит в стаята за минимум ДЕСЕТ минути, нагревателят автоматично ще настрои режима на Еко (3,5°C по-малко от зададената температура Comfort). Ако никой не бъде открит в стаята за повече от 36 часа, отоплението автоматично ще настрои антифриза още (7°C). В случай, че някой бъде доловен отново за поне 2 минути, продуктът автоматично ще увеличи температурата до комфортно ниво.

В автоматичния режим има също така специална функция, която се активира по избор на потребителя, което позволява да се улови възможно отваряне на прозореца и да се премине към режим Анти замръзване, за да се намали загубата на енергия.

Основен режим

Продуктът работи в режим "Комфорт". Откриването на присъствие е деактивирано и не влияе на зададената температура, както в автоматичен режим.

В автоматичен режим също има специална функция, която се активира по избор на потребителя, което позволява да се долови възможно отваряне на прозорец и да се премине към режим против замръзване, за да се сведе до минимум загубата на енергия.

6. Използвайте нагревателя на вентилатора

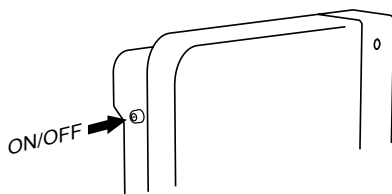
Главен превключвател за включване / изключване (поставен от лявата страна на продукта)

Захранването на продукта се контролира от електромеханичен превключвател за включване / изключване. Изключването на нагревателя на вентилатора ще прекъсне захранването на електронната платка, причинявайки - след 30 минути липса на електрозахранване - загубата на всяка съхранявана информация. Препоръчваме да използвате този ключ само когато не използвате продукта за продължителни периоди от време. Вместо това е възможно да използвате ключа за включване / изключване за краткосрочно прекъсване, така че да не се загуби запазената настройка.

При първото използване на продукта или в случай на загуба на мощност над 30 минути, когато продуктът се включи на дисплея, показва 00:00 и започва да отчита времето, започващо от тази стойност.

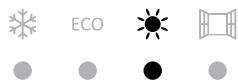


В рамките на 15 минути след захранването не би могло да се извърши преконфигуриране, продуктът се задейства автоматично в режим Анти замръзване с включване на съответната LED светлина.



Бутон в режим на готовност

Използвайте бутона , за да включите или зададете в режим на готовност. При натискане на бутона ON, зададеният LED за работна температура светва.



Пример за активиране в режим Комфорт


Бутон за меню




Бутонът позволява достъп до настройките на продукта - време, ден, седмична програма и настройка за улавяне на отворен прозорец.




Настройка на времето



Hour

Активирате на показването / промяната на времето като натиснете бутона  , докато се появи думата **Hour** . След 3 секунди:


00:00 Двете цифри, представляващи час мигат. Изберете текущия час, като използвате бутоните  или  . Натиснете бутона ОК, за да потвърдите 




21:00 Двете цифри, представляващи минути, мигат. Изберете текущите минути, като използвате бутоните  или  . Натиснете бутона ОК, за да потвърдите 

Ден на седмицата



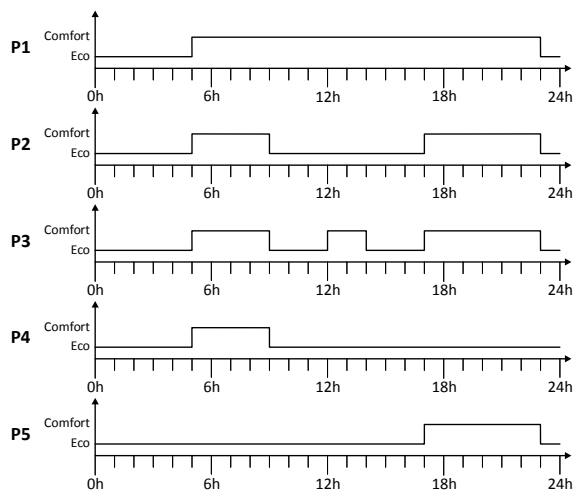
Day

Активирайте показването/смяната на деня от седмицата, като натиснете бутона  , докато се появи думата **Day** . След 3 секунди:


Day 2-та символа, представляващи деня, мигат / Изберете текущия ден с помощта на  или  . Натиснете бутона ОК, за да потвърдите 




Седмична настройка на програмата

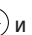


Функцията за програмиране ви позволява да изберете - за всеки ден от седмицата - една от следните предварително зададени операционни програми:









Prog

Активирайте показването/промяната на програмирането чрез натискане на бутона  , докато се появи запис **Prog** . След 3 секунди:


Mo:P1 Двете цифри, представляващи първия ден, мигат. Изберете ден, като използвате бутоните  и  . Натиснете бутона ОК, за да потвърдите 

Mo:P1 Двете програмни цифри мигат. Изберете желаната програма с помощта на бутоните  и  . Натиснете бутона ОК, за да потвърдите 

Mo:P1 Двете цифри, представляващи избрания ден, отново мигат, за да продължите с избора на друг ден. Изберете ден, като използвате бутоните  и  . Натиснете бутона ОК, за да потвърдите 

Tu:P2 Двете програмни цифри мигат. Изберете желаната програма с помощта на бутоните  и  . Натиснете бутона ОК, за да потвърдите 

Продължете по този начин за всички дни, които искате да видите и/или промените.

END След приключване на процедурата, след последния ден - Sunday - натискането на бутона  отново позволява да се прекрати програмирането. Съобщението **END** се появява на дисплея.

По всяко време е възможно да излезете, като натиснете бутона  , за да запазите промените. Натиснете бутона ОК, за да излезете от програмирането 

Функция “Отворен прозорец”

Тази функция прави възможно улавянето на отворен прозорец и автоматично активиране на режима за защита от замръзване. Когато функцията е активирана и подготвена, LED светва под съответната икона.

Едновременно осветяване на светодиодните светлини под символите против замръзване и прозореца показва, че е бил уловен отворен прозорец и че режимът против замръзване е зададен автоматично.




Рестартирането на нормалното функциониране не е автоматично, а се постига чрез натискане на един от бутоните на продукта.



Правилното функциониране на тази функция може да зависи от това къде се намира радиаторът в помещението, от наличието на външни температури и от колко време прозорецът остава отворен.



OPEN

Показване/промяна на функцията за улавяне на отворен прозорец чрез натискане на бутона , докато се появи запис **OPEN WINDOW**

OPEN

Изписаното се показва на дисплея. Натиснете бутона **OK**, за да видите състоянието на функцията



YES

Показва, че функцията е активна. Активиране или деактивиране на функцията чрез клавишите  и  Натиснете бутона **OK**, за да

потвърдите



NO


Показва, че функцията е деактивирана / Активиране или деактивиране на функцията чрез бутони  и  Натиснете бутона **OK**, за

да потвърдите



Бутон **MODE**



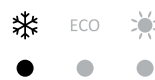
Натискането на бутона  позволява да изберете един от 4 режима на работа, описани в параграф 5.



FROS

Режим против замръзване

Температурата на термостата автоматично се настройва на $7\pm 3^{\circ}\text{C}$. Светлинният индикатор, съответстващ на режима против замръзване, светва. В този режим функцията за откриване на отворен прозорец е деактивирана.



PROG

Програмиран режим

Вентилаторният нагревател достига и поддържа температурата, зададена в седмичната програма (бутон **MENU**). LED индикаторът, съответстващ на режим Комфорт или Еко, светва според настройките за текущото време и ден.



В този режим функцията за откриване на отворени прозорци може да бъде активирана или деактивирана с помощта на бутона **MENU** (настройка

OPEN WINDOW)



AUTO

Автоматичен режим

Вентилаторният нагревател достига и поддържа температурата на режим Комфорт и автоматично превключва първо на режим Еко и след това в режим Анти замръзване, когато не бъде открито присъствие. LED индикаторът отговаря на режимите Комфорт, Еко и Анти замръзване, когато не е открито присъствие. LED индикаторът, съответстващ на режимите Комфорт, Еко и Анти замръзване, светва според информацията, получена от сензора за присъствие.



В този режим функцията за откриване на отворен прозорец може да бъде активирана или деактивирана с помощта на бутона **MENU** (настройка

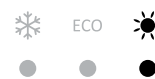
OPEN WINDOW)



BASE

Основен режим

Вентилаторният нагревател достига и поддържа температурата на режим Комфорт, като деактивира сензора за присъствие. LED светлината, съответстваща на режим Комфорт, светва.



В този режим функцията за улавяне на отворени прозорци може да бъде активирана или деактивирана с помощта на бутона **MENU** (настройка

OPEN WINDOW)

БУТОНИ ЗА ИЗБОР



Бутоните за избор се използват в менютата за показване и/или настройване на няколко параметри, които могат да се персонализират, както е показано в различните раздели на това ръководство.

Можете да проверите зададената температура на режим Комфорт по всяко време, като натиснете еднократно  или . Допълнителното натискане ще промени зададената температура.

Забележка: Температурата, измерена от вътрешния сензор на продукта, е представителна за температурата на околната среда около него и може да се различава от температурата, измерена с помощта на други инструменти в други части на помещението. Тази разлика може да зависи от много фактори, като например:

- Място на монтаж: някои участъци от помещението могат да бъдат засегнати от течения на топъл въздух, които променят измерването на датчика;
- външно фиксиране на стената: може да означава, че измерването на температурата е по-ниско от действителната стайна температура;
- прекомерното натоварване на кърпите върху носача може да пречи на въздушния поток. В резултат на това сензорът може да измерва температура, по-висока от действителната стайна температура;
- нестабилни условия: всяка оценка трябва да се извършва при стабилни работни условия. За тази цел температурата на режим Комфорт трябва да се промени само 60 минути след предишната промяна. Всъщност не е възможно да се прецени дали температурата в помещението се поддържа правилно от продукта, когато температурата на комфорта се променя многократно за кратко време. Ако разликата между зададената температура и

стейната температура се установи при стабилни работни условия - измерете разликата и след това увеличете или намалете температурата на режим Комфорт на продукта с точната измерена стойност на разликата.

БУТОН ОК

Бутонът ОК се използва в различните менюта, за да потвърдите избраните настройки.

БУТОН BOOST

Бутонът Boost позволява да активирате времето за работа за 15 минути при максимална мощност без управление на термостата. По време на тази операция дисплеят показва алтернативно думата Boost и оставащото време. В края на тази принудителна работа нагревателят на вентилатора се връща в предишния режим на работа.



Този символ върху уреда или върху документите, приложени към уреда показва, че този уред не бива да се третира, като битов отпадък. Вместо това той трябва да се предаде в специализиран пункт за рециклиране на електрическото и електронно оборудване. При изхвърлянето му спазвайте местните норми за изхвърляне на отпадъци. За по-подробна информация за третирането, възстановяването и рециклирането на този уред се обърнете към Вашата местна градска управа, към Вашата служба за изхвърляне на битови отпадъци или към магазина, от който сте закупили уреда.

Изисквания към информацията за електрическите локални отоплителни топлоизточници
 Регламент (ЕС) 2015/1188

Идентификатор(и) на модела Windy Visio					
Позиция	Символ	Стойност	Мерна единица	Позиция	Мерна единица
Топлинна мощност				Вид топлинно зареждане, само за електрически акумулиращи локални отоплителни топлоизточници	
Номинална топлинна мощност	P_{nom}	1.8	kW	ръчен регулатор на топлинното зареждане с вграден термостат	НЕ
Минимална топлинна мощност (примерна)	P_{min}	1.0	kW	ръчен регулатор на топлинното зареждане с обратна връзка за температурата в помещението и/или навън	НЕ
Максимална непрекъснатата топлинна мощност	$P_{max,c}$	1.8	kW	електронен регулатор на топлинното зареждане с обратна връзка за температурата в помещението и/или навън	НЕ
Спомагателно потребление на електроенергия				отдавана чрез обдуване топлинна енергия	НЕ
При номинална топлинна мощност	el_{max}	0.00000	kW	Вид топлинна мощност/регулиране на температурата в помещението	
При минимална топлинна мощност	el_{min}	0.0000	kW	една степен на топлинна мощност и без регулиране на температурата в помещението	НЕ
В режим на готовност	el_{SB}	0.00053	kW	две или повече ръчни степени, без регулиране на температурата на помещението	НЕ
				с механичен термостат за регулиране на температурата в помещението	НЕ
				с електронен регулатор на температурата в помещението	НЕ
				електронен регулатор на температурата в помещението и денонощен таймер	НЕ
				електронен регулатор на температурата в помещението и седмичен таймер	ДА
				Други варианти за регулиране (възможен е повече от един избор)	
				регулиране на температурата в помещението с откриване на човешко присъствие	ДА
				регулиране на температурата в помещението с откриване на отворен прозорец	ДА
				с възможност за дистанционно управление	НЕ
				с адаптивно управление на пускането в действие	НЕ
				с ограничение на времето за работа	НЕ
				с датчик във вид на черна полусфера	НЕ

TEDAN

be different



София, бул. “Проф. Цветан Лазаров” N50



+359 2 404 9000; +359 883 710 510



service@tedanbg.com



www.tedan.bg