

Инструкция за инсталация,
използване и поддръжка на
електрическа лира за баня
Zinnia

1. Важна информация
- Гаранцията на радиатора /towel rail/ не покрива повреди причинени от неспазване на тези инструкции.
- Моля прочетете тези инструкции преди да инсталирате и използвате уреда за пръв път.
- Моля проверете дали напрежението указано на информационната табела отговаря на Вашето захранване.
- Повърхността на радиатора може да бъде гореща и е необходима внимание , когато малки деца са близо до уреда.
- Внимание: За да се избегнат нещастни случаи с много малки деца , този уред трябва да бъде монтиран така че най ниската нагривана тръба да бъде най-малко 600 мм над пода.
- Преди да се извършва каквато и да било работа вътре в уреда , е необходимо той да бъде изключен от електрическото захранване.
- Използването на този електрически радиатор е забранено на места където има наличие на газове, експлозивни или запалими обекти.
- Радиаторът не трябва да бъде монтиран точно под електрически контакт.
- Уредът трябва да бъде монтиран така , че всеки , който използва банята или душа , да не може да докосва управляващите бутони.
- Монтажът трябва да бъде извършван при спазване на текущите електрически норми.
- Изводите за захранване не трябва да се допират до повърхността на радиатора.
- Ако захранващите изводи на радиатора са повредени те трябва да бъдат сменени само от лице оторизирано от производителя , тъйкато са необходими специализирани инструменти.
- При наличие във въздуха на дим , прах или други замърсители , във времето може да бъде променен цвета на стените и повърхностите около радиатора.
- Всички модели са с включено защитно устройство.То ще прекъсне ако по някаква причина радиаторът се повреди. Ако се задейства защитното устройство , радиаторът следва да бъде ремонтиран от оторизирано от производителя лице.

2.Инструкция за монтаж

Лирата е предвидена да работи само във вертикална позиция и да е закрепена за стена , никога не са таван. Закрепването за стената се извършва чрез снабдените скоби , включени в комплекта според шаблона.

МОНТАЖ НА СТЕНА

Електрическата лира е оборудвана със следните елементи:

- 4 куки за окачване на лирата (фиг. 1).



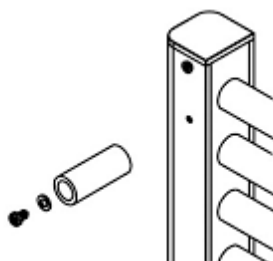
фиг. 1

1. Поставете монтажния шаблон на минимална препоръчителна височина на 1m от пода, където ще поставите лирата.
2. Маркирайте местоположението на 4-те дупки на стената.
3. Направете четири отвора за монтаж на дюбелите.
4. Поставете на стената опорите с най-голям диаметър (ф26) (както е показано на фигурата) с 4-те винта и 4-те съответните шайби (фиг. 2).



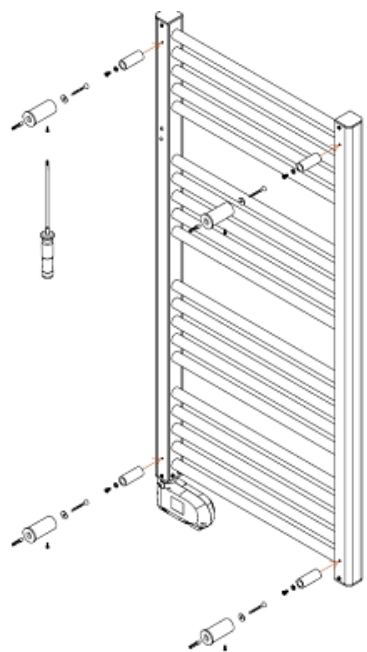
фиг. 2

5. Монтирайте скобите с по-малък диаметър (ф19) на устройството с 4 винта М4 и 4 М4 шайби съгласно фигура 3.



фиг. 3

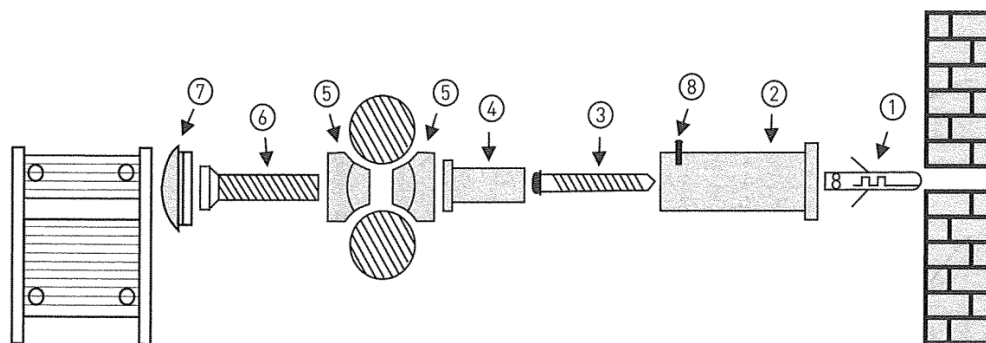
6. Поставете скобите (ф19), фиксирани към уреда, в скобите (ф26), закрепени към стената, и затегнете винта, фиксиращ скобата към стената, както е показано на фигури 4 и 5.



фиг. 4

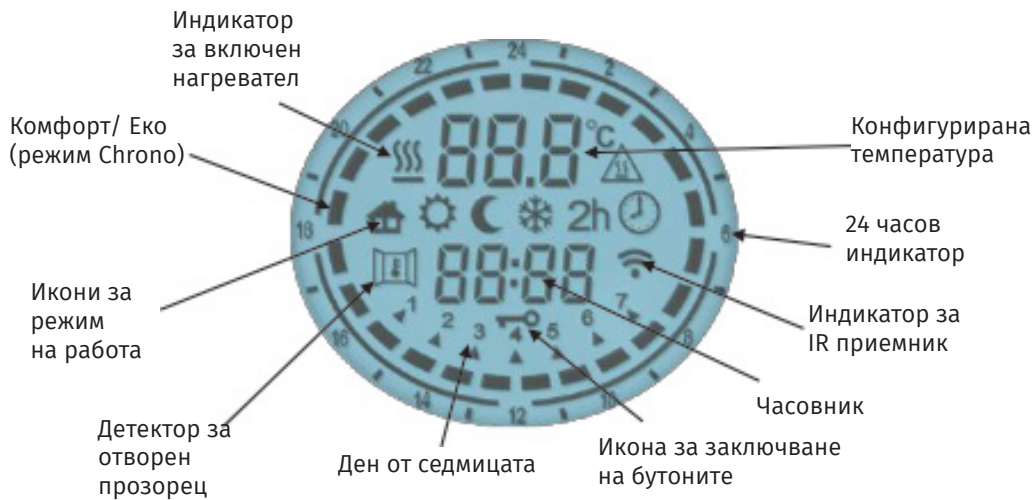


фиг. 5



3. Употреба





Бележка 1 : Когато символът  е включен , нагревателят работи.

Бележка 2 : Тази иконка  показва, че се получава сигнал от дистанционно управление.

Включване / Стендбай

Натиснете [On/Stand-by] бутона , за да включите или влезете в режим Стендбай

При активиране , долната част на дисплея показва текущото време , докато режимът на работа и температурата са показани в горната част , докато при Стендбай режим се показват текущото време , ден от седмицата и съобщение „Stb“

Бележка : когато уредът влиза в Стендбай режим , ще издаде два кратки звука за 0.5 секунди. Когато уредът се активира ще издаде кратък звук веднъж за 1 секунда.

Комфорт и Еко Температури

Две различни нива на температура могат да бъдат настроени:

-Комфорт :Ниво на температурата , използвано в режими Chrono , пилотен кабел и Комфорт. Препоръчва се за периоди от време , когато потребителят е у дома и се изисква максимален комфорт.

-Еко : Ниво на температура , използвано в режими Chrono и Еко.

Препоръчва се през нощта и за кратки периоди , когато потребителят не е у дома.

Настройте режима на ниво на температура , използвайки бутона [Prog] и променете стойността за всяко ниво. Желаната температура може да настроите като натискате бутоните [+] и [-] от 7 до 32 градуса.

Бележка : Температурата в режим Еко трябва да бъде по-ниска от тази в Комфорт. Поради тази причина температурата в режим Еко може да бъде настроена на стойност между 7 градуса и конфигурираната температура в режим Комфорт. Температурата в режим Комфорт може да бъде стойност между конфигурираната температура в режим Еко и 32 градуса

Режими на работа

Натиснете бутона [Prog] , за да изберете желаните режими на работа.съответната иконка на дисплея показва избрания режим на работа.

				2h	
пилотен кабел	комфорт	еко	защита от замръзване	таймер 2 часа	хроно

Режим Комфорт

Този режим поддържа температурата на избрана стойност. За да включите този режим:

-Натиснете [Prog] ,докато на дисплея се покаже иконка Comfort

-изберете желаната температура чрез бутоните [+] и [-] и изчакайте , докато показана температура спре да мига

Режим Еко

Режим Еко настройва стойност на температурата под стойността на Comfort.

Този режим се препоръчва а през нощта или когато стаята не се обитава за 2 или повече часа.

-Натиснете [Prog] ,докато на дисплея се покаже иконка Eco

-изберете желаната температура чрез бутоните [+] и [-] и изчакайте , докато показана температура спре да мига

Режим защита от замръзване

В този режим температурата се фиксира на 7 градуса.Нагревателят се активира ,когато температурата в стаята падне под 7 градуса.

Този режим се препоръчва , когато помещението няма да се обитава няколко дни.

-Натиснете [Prog] ,докато на дисплея се покаже иконка Frost Protection.

Режим 2ч- Таймер

Този режим се използва зъ бързо нагряване на помещението или да се засили сушенето на кърпи.

-Натиснете [Prog] ,докато на дисплея се покаже иконка “2h-Timer“

Устройството се активира на максимална мощност за 2 часа , до максималната температура от 32 градуса. Този режим се деактивира след период от 2 часа и уредът се връща към предишно избрания режим на работа. Потребителят може да промени режима по всяко време , използвайки бутона [Prog]

Режим Пилотен кабел

В този режим уредът се управлява от централна контролна система , която настройва режим на работа за всички свързани устройства. Устройството работи с най-усъвършенствана система Пилотен кабел със 6 команди , която позволява следните функции:

1. Стендбай- Изключва нагревателя , уредът остава активен
2. Комфорт- Поддържа температурата ,избрана от потребителя

3. Еко- поддържа температурата 3.5 градуса под Комфорт температурата.
4. Защита от замръзване-поддържа температурата на 7 градуса.
5. Еко-1 Поддържа температурата 1 градус под температурата Комфорт
6. Еко-2 Поддържа температурата 2 градуса под температурата Комфорт

Потребителят може да настройва желаната температура на уреда.

-Натиснете [Prog] ,докато на дисплея се покаже иконка "Pilot Wire".

--изберете желаната температура чрез бутоните [+] и [-] и изчакайте , докато показаната температура спре да мига

Режим Chrono

Този режим позволява на потребителя да избира различна температура за всеки час на всеки ден от седмицата. По този начин могат да се програмират температурите Комфорт/ Еко и съответните интервали от време.

-Натиснете [Prog] ,докато на дисплея се покаже иконка "Chrono".

Програмиране на режим Chrono

а) Избор на ден от седмицата и време

-влезте в stand-by режим и натиснете бутона [-] за поне 3 секунди

- в горната част на дисплея ще се появи съобщение Set

- за да настроите деня и времето натиснете бутона [+] докато в долната част на дисплея се появи съобщения „Ted“

Натиснете [Prog]

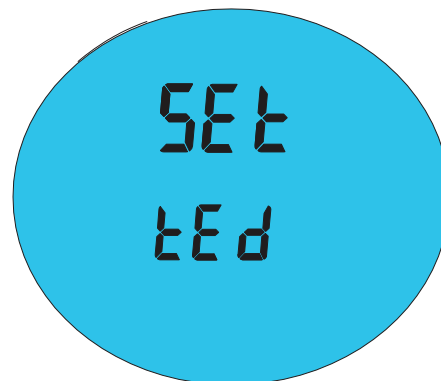
-мигаща стрелкичка показва текущо избрания ден , натискайки [+] и [-] може да настроите желания ден. Натиснете [Prog] ,за да потвърдите избрания ден.

-Започва процедурата за въвеждане на време и дисплея показва текущо избраното време

Часове : използвайте [+] и [-] бутони , за да изберете точния час и потвърдете избраната стойност чрез бутона [Prog]

Минути: същата процедура като за часовете. Потвърдете избраната стойност чрез бутона [Prog].

В края на процедурата , термостатът се връща в режим Stand-by.



б) Настройка на режим Chrono

-влезте в stand-by режим и натиснете бутона [-] за поне 3 секунди

- в горната част на дисплея ще се изпише съобщение „Set“

- за да настроите деня и времето натиснете бутона [+] докато в долната част на дисплея се появи съобщения „Prog“

- Натиснете [Prog]

-Процедурата започва с ден 1 и избраната последователност се избира чрез бутоните [+] и [-].

За всеки час от деня е възможно да изберете режим Комфорт или Еко.

Натиснете бутона [+] , за да изберете ниво на температура Комфорт за текущия час.

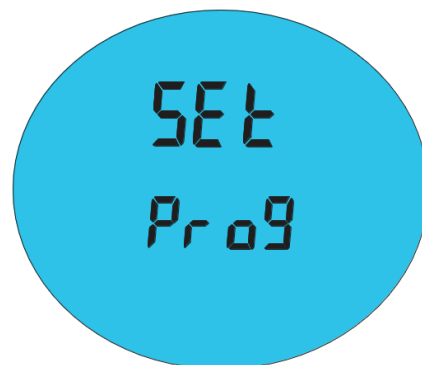
Натиснете бутона [-] , за да изберете ниво на температура Еко за текущия час.

- Натиснете [Prog] за да потвърдите избраната конфигурация за ден 1 и повторете процедурата за оставащите 6 дни от седмицата.

- Натиснете [Prog] отново след като приключите програмирането на седемте дни.

Дисплеят се връща в режим Stand-by.

Бележка : в случай на загуба на мощност , настройките на режим Chrono се запазват в паметта за няколко минути.



-Процедурата започва с ден 1 и избраната последователност се избира чрез бутоните [+] и [-].

За всеки час от деня е възможно да изберете режим Комфорт или Еко.

Натиснете бутона [+] , за да изберете ниво на температура Комфорт за текущия час.

Натиснете бутона [-] , за да изберете ниво на температура Еко за текущия час.

- Натиснете [Prog] за да потвърдите избраната конфигурация за ден 1 и повторете процедурата за оставащите 6 дни от седмицата.

- Натиснете [Prog] отново след като приключите програмирането на седемте дни. Дисплеят се връща в режим Stand-by.

Бележка : в случай на загуба на мощност , настройките на режим Chrono се запазват в паметта за няколко минути.



Заклучване на бутоните

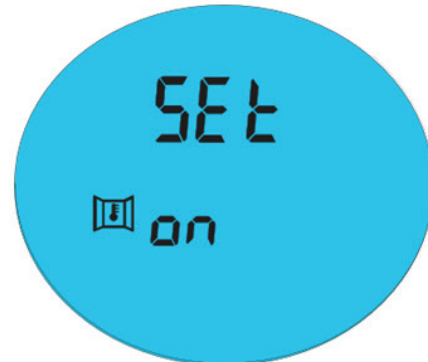
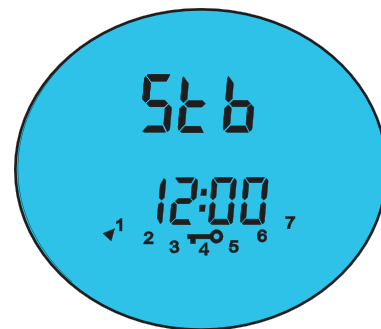
Възможно е да се заключат бутоните ,за да се избегне нежелана промяна на настройките.

- Натиснете [Prog] бутона за приблизително 3 секунди , за да заключите всички бутони освен [On/Off]

Иконката за заключен дисплей се активира на дисплея.

За да отключите бутоните натиснете отново [Prog] за три секунди.

Иконката за заключени бутони ще изчезне от дисплея.



Функция Отворен прозорец

Тази функция отчита наличие на отворен прозорец при отчитане на рязък спад в температурата в помещението.В този случай нагревателят се изключва за максимум 30 минути или докато нарастване на температурата покаже , че прозорецът е затворен.

-влезте в stand-by режим и натиснете бутона [+] за поне 3 секунди

Иконката за Отворен прозорец ще се покаже мигайки на дисплея

-натиснете бутона [+] за да активирате /деактивирате функцията.

-натиснете [Prog] и се върнете в Stand-by режим

Когато функцията е активна и отчете отворен прозорец , иконката ще започне да мига.

Когато функцията не е активирана , иконката не се показва на дисплея.

Бележка : уредът може да не отчете отворен прозорец , ако термостатът е в изолирана част на помещението и далеч от въздушни течения или ако термостатът е близо до външен източник на топлина.

Дистанционно управление (по избор)

Лирата за баня е оборудвана с IR приемник и може да бъде дистанционно управлявана през дистанционно управление.

Всички описани дотук функции са налични и при дистанционното управление.

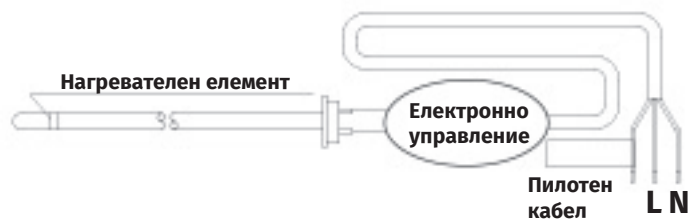
Поддръжка

Лирата за баня не изисква специална поддръжка.Почиствайте я с парцал , но само когато уредът е изключен и студен. Не използвайте разтвори и абразивни продукти.

Лирата е пълна с прецизно количество флуид. Всички поправки , които изискват резервоара за флуид , трябва да бъдат извършвани от производител или оторизиран сервиз.

След края на употреба на продукта го занесете на подходящо място ъ където да бъде рециклиран безопасно за околната среда.

Диаграма на свързване



Техническа спецификация

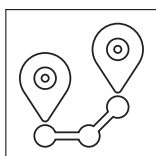
Модел	Zinnia 500W	Zinnia 750W
Мощност	500W	750W
Напрежение	220-240V	220-240V
Височина	65.8	89.0
Дебелина	11.0	11.0
Ширина	50.5	50.5
Тегло	3.2	4.6
Изолация	Class II	Class II
IP	IP24	IP24
Работна честота	50-60Hz	50-60Hz

Изисквания към информацията за електрическите локални отоплителни топлоизточници
 Регламент (ЕС) 2015/1188

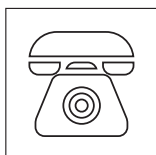
Идентификатор(и) на модела Zinnia 500						
Позиция	Символ	Стойност		Мерна единица	Позиция	Мерна единица
Топлинна мощност					Вид топлинно зареждане, само за електрически акумулиращи локални отоплителни топлоизточници	
Номинална топлинна мощност	P_{nom}	0.5	0.75	kW	ръчен регулатор на топлинното зареждане с вграден термостат	НЕ
Минимална топлинна мощност (примерна)	P_{min}				ръчен регулатор на топлинното зареждане с обратна връзка за температурата в помещението и/или навън	НЕ
Максимална непрекъсната топлинна мощност	$P_{max,c}$	0.5	0.75	kW	електронен регулатор на топлинното зареждане с обратна връзка за температурата в помещението и/или навън	НЕ
Спомагателно потребление на електроенергия					отдавана чрез обдухване топлинна енергия	
При номинална топлинна мощност	el_{max}	0.5	0.75	kW	Вид топлинна мощност/регулиране на температурата в помещението	
При минимална топлинна мощност	el_{min}			kW	една степен на топлинна мощност и без регулиране на температурата в помещението	НЕ
В режим на готовност	el_{SB}	0.005	0.0005	kW	две или повече ръчни степени, без регулиране на температурата на помещението	НЕ
					с механичен термостат за регулиране на температурата в помещението	НЕ
					с електронен регулатор на температурата в помещението	НЕ
					електронен регулатор на температурата в помещението и денонощен таймер	НЕ
					електронен регулатор на температурата в помещението и седмичен таймер	ДА
					Други варианти за регулиране (възможен е повече от един избор)	
					регулиране на температурата в помещението с откриване на човешко присъствие	НЕ
					регулиране на температурата в помещението с откриване на отворен прозорец	ДА
					с възможност за дистанционно управление	НЕ
					с адаптивно управление на пускането в действие	ДА
					с ограничение на времето за работа	ДА
					с датчик във вид на черна полусфера	НЕ



Този символ показва, че уредът не трябва да се третира като битов отпадък при изхвърляне. Вместо това, трябва да бъде предаден на оторизиран събирателен център за рециклиране на електрически и електронни уреди. При правилно изхвърляне на този уред, ще бъдат избегнати потенциални рискове за здравето и неблагоприятни последици за околната среда. Санкциите за неспазване на тези процедури по изхвърляне са установени в местното законодателство.



София 1592,
бул. "Проф. Цветан Лазаров" N50



+359 2 404 9000
+359 883 710 510



service@tedanbg.com



www.tedan.bg